

Ford S-MAX



Go Further

Vizionarski. Genialen.
Izjemen. Vsak avto
nosi njegov podpis.

Henry Ford



Vsebina

Uvod	4	Varnost in zaščita	26
Ford SYNC 3	6	Dodatna oprema	27
Poraba goriva	8	Prilagodljiva osvetlitev	28
Aktivna pomoč pri parkiranju	8	Priročnost pri vožnji	29
Dolge luči brez bleščanja	8	Vsestranska razporeditev sedežev	30
Panoramsko strešno okno	9	Pametne tehnologije	32
Inteligentni štirikolesni pogon	9	Motorji in menjalniki	34
Pomoč pri preprečevanju trka	9	Mase in obremenitve	36
S-MAX Vignale	10	Barve in oblaginjenja	37
Različice S-MAX-a	12	Dimenzije	38
Trend	14	Prilagodljiva notranjost	39
Titanium	15	Naslednji koraki	40
ST Line	16		
Vignale	17		
Pomembne Fordove tehnologije	18		
Barve karoserije	20		
Oblaginjenje notranjosti	22		
Ponudba platišč	24		

ST-Line s platišči iz lahke zlitine s premerom
48,3 cm (19") v Blue Metallic kovinski barvi karoserije
(za doplačilo).



Zaživite polno
življenje.

Titanium s platišči iz lahke zlitine s premerom 48,3 cm (19") v Diffused silver
kovinski barvi karoserije (za doplačilo).

Brez kompromisov.

Ne pristajate na kompromise. Če potrebujete avto, ki omogoča veliko prostora in udobja za prevoz do sedmih* potnikov in obenem navdušuje s svojim videzom, imate samo eno izbiro. Ford S-MAX očara z obilico prostora za vse, razen za kompromise. Vstopite in uživajte življenje v polnem obsegu.



*Možnost namestitve do sedmih oseb z vgrajeno tretjo vrsto sedežev za doplačilo.

Povezan z vašim glasom, odziven na vaš dotik.

Ford SYNC 3

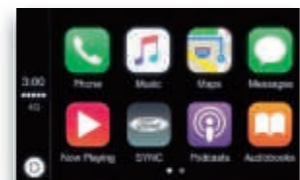
Sistem Ford SYNC 3* se brezhibno poveže z vašim pametnim telefonom in vam zagotavlja nadzor nad vsem – od telefonskih klicev in sporočil do glasbe in navigacijskega vodenja^o – prek zaslona na dotik z diagonalo 20,3 cm (8") ali s preprostimi govornimi ukazi.



Značilnosti sistema SYNC 3

Upravljajte svoj telefon, glasbo, aplikacije in navigacijski sistem s preprostimi govornimi ukazi. (na voljo v določenih jezikih)

- Zvočno predvajanje sporočil
- Jasno in natančno do izbranega cilja
- Prilagoditev prikaza navigacije na celem zaslonu, z deljenim prikazom ali s 3D prikazom zemljevidov
- Funkcija za pomoč v sili^o potnikom pomaga poklicati reševalno službo in telefonistu reševalne službe v ustreznem jeziku posreduje podatke o lokaciji vozila



*SYNC 3 je del serijske opreme različic Titanium, ST-Line in Vignale. Za doplačilo pri različici Trend.

^oNavigacijski sistem je pri vseh različicah na voljo za doplačilo.

Upoštevajte: Popolna integracija pametnega telefona in sistema SYNC 3 je na voljo samo s telefoni iPhone 5/Android 5.0 (Lollipop) ali novejšimi. Nekatere funkcije sistema SYNC 3 zahtevajo podatkovno povezavo, zato lahko nastanejo stroški zaradi prenosa podatkov. Ali sta Apple CarPlay in Android Auto na voljo na vašem trgu, preverite na uradni spletni strani programov Apple CarPlay in Android Auto, kjer so objavljene najnoveše informacije.

^oFordova pomoč v sili je inovativna funkcija sistema SYNC, ki uporablja prek Bluetootha^o seznanjen in povezan mobilni telefon, da potnikom v primeru trčenja s sproženjem varnostnih blazin ali izklopom črpalke goriva pomaga poklicati lokalni center za obveščanje. Funkcija je na voljo v več kot 40 evropskih državah in regijah.



“Call Luka”

“Listen to message”

“I need a fuel”

“Find town center”

“I need to park”

“I'm hungry”

Osupljiva ponudba dizelskih motorjev

Vsi dizelski modeli Forda S-MAX-a navdušijo s prefinjeno močjo, odzivnostjo in varčno porabo goriva. Paleta cenjenih motorjev sega od konkurenčnega agregata s 110 kW (150 KM) do izjemno zmogljivega motorja Ford EcoBlue s 177 kW (240 KM), ki deluje z našo najsodobnejšo tehnologijo bi-turbo za še bolj navdušujočo vožnjo.



Dolge luči brez bleščanja

Dolge luči brez bleščanja vam omogočajo, da vozite z nezasenčenimi lučmi, ne da bi slepili druge uporabnike v prometu. Tipala spremljajo promet pred vozilom in prilagodijo vzorec dolgih luči ter tako preprečijo slepljenje drugih udeležencev v prometu, obenem pa za boljšo vidljivost osvetlijo ostanek ceste. (Serijsko pri opremljenosti Vignale)



Inteligentni štirikolesni pogon

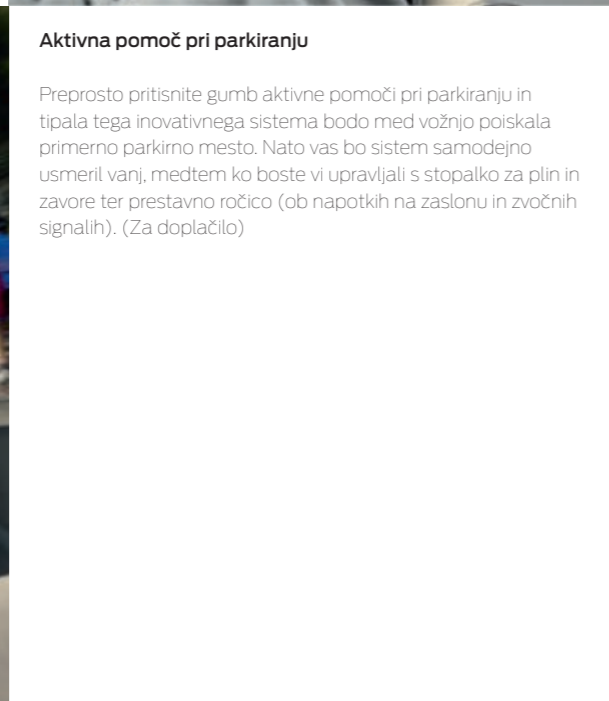
S-MAX-ov inteligentni štirikolesni pogon stalno preverja, kje je potrebna moč, in samodejno posreduje ustrezen navor posameznemu kolesu za večjo samozavest in nadzor v vseh pogojih.

Na posebnem zaslonu med instrumenti je prikazana porazdelitev moči med vsemi štirimi kolesi. (Serijsko pri modelih AWD)



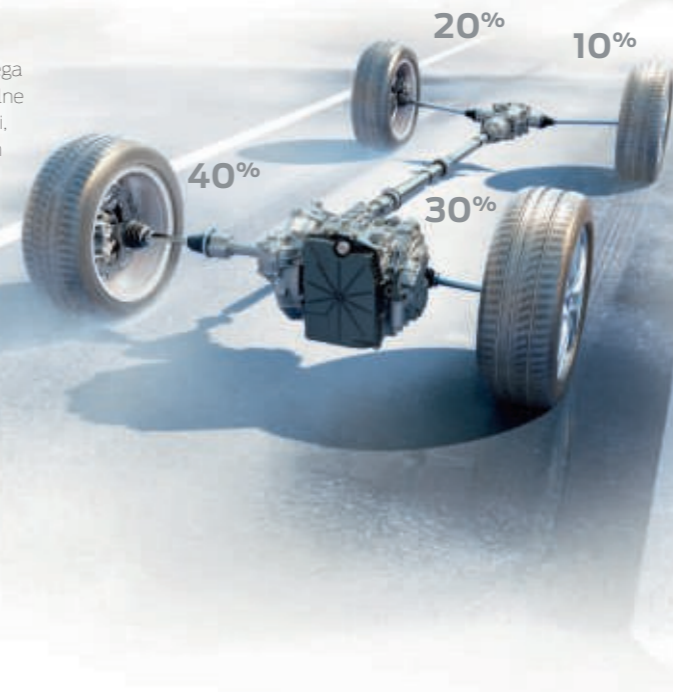
Aktivna pomoč pri parkiranju

Preprosto pritisnete gumb aktivne pomoči pri parkiranju in tipala tega inovativnega sistema bodo med vožnjo poiskala primerno parkirno mesto. Nato vas bo sistem samodejno usmeril vanj, medtem ko boste vi upravljali s stopalko za plin in zavore ter prestavno ročico (ob napotkih na zaslonu in zvočnih signalih). (Za doplačilo)



Panoramsko strešno okno

Uživajte lepote izjemnih pokrajin v udobju svojega Forda S-MAX-a. Panoramsko strešno okno polne dolžine omogoča, da vas pobožajo sončni žarki, atermični sloj in senčnik z električnim pomikom pa zagotavljata senco in zasebnost.



Pomoč pri preprečevanju trka

S pomočjo radarja in kamere pomoč pri preprečevanju trka pozorno pozorno preverja, če so na cesti pred vami vozila ali pešci. Sistem je zasnovan za prepoznavanje predmetov pred vozilom in vas opozori na nevarnost trčenja. Če se ne odzovete na opozorila sistema, bo avtomobil s samodejnim zaviranjem pomagal preprečiti trčenje ali ublažiti njegove posledice. (Opcija pri Titanium)





Ford na povsem nov način.

Ford Vignale je unikatna izkušnja lastništva. Vaš čas postavlja na prvo mesto in vam s posebnimi storitvami in prednostmi pomaga, da ga kar najbolje izkoristite. Vozila odlikuje izjemna izdelava ter pozornost do vsake podrobnosti.

Nova oblika prefinjenosti.

Ford S-MAX Vignale odraža popolno prefinjenost in izbrano tradicijo rokodelstva združuje z vrsto naprednih tehnologij. Posebej za Ford Vignale izbrano usnje razvaja z naravno mehko kot pri rokavicah in z oblazinjenjem armaturne plošče, vrat in elegantno prešitih sedežev poskrbi za izjemno razkošen občutek. Izbirajte med barvo Ebony ali Cashmere.



Izberite pravega
S-MAX-a zase.

Trend



Razkošje
Titanium



Prestiž
Vignale



Športnost
ST-Line





Trend

Zunanje značilnosti

- 10-kraka platišča iz lahke zlitine s premerom 43,2 cm (17")
- Prednji meglenki
- Dnevne luči
- Izklop žarometov z zamikom
- Električno poklopni ogrevani vzratni ogledali v barvi karoserije
- Kromirana obroba zgornjega dela maske motorja
- Sistem brisalcev Ford Clearview
- Prednja brisalca s tipalom za dež
- Daljinsko centralno zaklepanje

Notranje značilnosti

- Dvopodročna klimatska naprava s samodejno regulacijo temperature
- Avdio sistem SYNC 1 z zaslonom z diagonalo 10,7 cm (4,2"): AM/FM radio s CD predvajalnikom, 8 zvočnikov, Bluetooth®, USB vtičnica,
- Športna prednja sedeža z nastavljivo ledveno oporo
- Predala pod prednjima sedežema
- Trije samostojni sedeži v drugi vrsti
- V štirih smereh nastavljivi sedeži v drugi vrsti (naprej/nazaj, naklon naslona)

- Elektro mehansko podiranje sedežev v drugi vrsti (Easy Fold Flat)
- Prednji in zadnji tepihi z višjo gramaturo
- Rolo nad prtljažnim prostorom
- Usnjen volanski obroč in gumb prestavne ročice
- Stropna konzola z ogledalom za opazovanje otrok na zadnji klopi
- Ambientalna LED osvetlitev potniške kabine
- Gumb za zagon Ford Power
- Tempomat s funkcijo inteligentnega omejevalnika hitrosti in prepoznavanjem prometnih znakov
- Električni pomik prednjih in zadnjih stekel z enojnim dotikom in funkcijo daljinskega odpiranja/zapiranja
- Prednji in bočni zračni blazini za voznika in sopotnika
- Zračni zavesi za prvo in drugo vrsto
- Zračna blazina za voznikova kolena



Izbira motorjev za različico Trend

Bencinski motor:

1.5 Ford EcoBoost 121 kW (165 KM)

Dizelski motorji:

2.0 Ford EcoBlue 110 kW (150 KM)



Titanium

Zunanje značilnosti dodatno k opremi Trend

- 10x2 kraka platišča iz lahke zlitine s premerom 43,2 cm (17")
- LED dnevne luči
- Tipalo za samodejni vklop žarometov in zadnjih luči
- Samodejno preklapljanje med dolgima in zasenčenima žarometoma
- Kromirana obroba spodnjega dela maske motorja
- Kromirana obroba bočnih stekel
- Odklepanje/zaklepanje in zagon vozila brez ključa
- Ogrevano vetrobransko steklo
- Prednja in zadnja tipala za pomoč pri parkiranju
- Pomoč pri ohranjanju smernega pasu

Notranje značilnosti dodatno k opremi Trend

- Avdio sistem Ford SYNC 3 z barvnim zaslonom na dotik z diagonalo 20,3 cm (8"): AM/FM radio s CD predvajalnikom, 8 zvočnikov, Bluetooth®, klic v sili, volanske kontrole, 2 USB vtičnici
- Ogrevana prednja sedeža
- Informacijski vmesnik armaturne plošče z barvnim TFT zaslonom
- Osvetlitev ročk za odpiranje vrat, sredinskega predala, sredinske konzole ter prednjega in zadnjega predela za stopala



Izbira motorjev za različico Titanium

Bencinski motor:

1.5 Ford EcoBoost 121 kW (165 KM)

Dizelski motorji:

2.0 Ford EcoBlue 110 kW (150 KM)

2.0 Ford EcoBlue 140 kW (190 KM)

2.0 Ford EcoBlue 177 kW (240 KM)



Izbira motorjev za različico ST-Line

Bencinski motor:

1.5 Ford EcoBoost 121 kW (165 KM)

Dizelski motorji:

2.0 Ford EcoBlue 110 kW (150 KM)

2.0 Ford EcoBlue 140 kW (190 KM)

2.0 Ford EcoBlue 177 kW (240 KM)

ST-Line

Zunanje značilnosti dodatno k opremi Titanium

- 5x2 kraka platišča iz lahke zlitine s premerom 45,7 cm (18")
- Športno vzmetenje
- Gornji in spodnji del maske motorja v obliki satovja, v barvi Highgloss Black, s kromirano obrobo
- Prednji in zadnji ST-Line odbijač
- Spojler zadaj
- Črna obroba bočnih stekel

Notranje značilnosti dodatno k opremi Titanium

- Temna ST-Line stropna obloga
- Usnjen volanski obroč z rdečimi šivi
- V usnje odeta prestavna ročica z rdečimi šivi
- Zaščita pragov pri prednjih vratih z ST-Line logotipom
- Stopalke iz lahke zlitine



Izbira motorjev za različico Vignale

Dizelski motorji:

2.0 Ford EcoBlue 140 kW (190 KM)

2.0 Ford EcoBlue 177 kW (240 KM)

Vignale

Serijske zunanje značilnosti dodatno k opremi Titanium

- Unikatno oblikovanje zunanosti Ford Vignale s kromiranimi elementi
- Kovinska barva
- Ekskluzivna 20 kraka Vignale platišča iz lahke zlitine s premerom 45,7 cm (18")
- Dinamična žarometna s tehnologijo LED z aktivnim prilagajanjem svetlobnega snopa in dolgimi lučmi brez bleščanja
- Meglenki s sijajno črnim obodom in kromirano obrobo
- Električno poklopni zunanji ogledali s samodejno zatemnitvijo ogledala na voznikovi strani, pomnilnikom položaja in samodejnim nagibom navzdol ob izbiri vzratne prestave
- Kamera za pomoč pri vzratni vožnji
- Dvojna izpušna cev

Serijske notranje značilnosti dodatno k opremi Titanium

- Premium Windsor usnjene sedežne prevleke
- Usnjeno oblažjenje armaturne plošče
- Voznikov sedež električno nastavljen v 10 smereh s spominsko funkcijo
- Sovoznikov sedež električno nastavljen v 8 smeri
- Avdio sistem Sony z barvnim zaslonom na dotik z diagonalo 20,3 cm (8"): AM/FM radio s CD predvajalnikom Sony, 9 Sony zvočnikov, SYNC 3, Bluetooth®, klic v sili, volanske kontrole, 2 USB vtičnici
- Pozdravni zaslon Ford Vignale



Še večja paleta izbire.

Sprednja širokokotna kamera z deljenim pogledom

Zagotavlja izjemno širok zajem območja levo in desno tik pred vozilom. Sistem je še posebej uporaben na križiščih in pri vožnji naprej iz parkirišč z omejeno bočno preglednostjo.



Sistem brisalcev Ford Clearview

Izboljša vidljivost in zmanjša stroške, saj porabi manj tekočine kot običajni sistemi za čiščenje stekla. Namesto običajnih šob je vzdolž brisalcev Clearview več odprtin, ki tekočino za čiščenje dovajajo neposredno na pot metlice brisalca, ko se premika čez vetrobransko steklo.



Prilagodljiva osvetlitev z dinamičnimi žarometi LED

Zaznava različne pogoje in izbere ustrezen vzorec svetlobnega snopa. Obenem **dinamična osvetlitev ovinka** usmeri svetlobni snop v zavoj, da vidite dlje in prej. Del žarometov so tudi **dnevne luči** s tremi vrsticami svetil LED, ki delujejo tudi kot smerniki in pri tem zaporedoma utripajo v smeri vožnje. (Serijsko pri opremi Vignale. Pri ostalih različicah na voljo kot oprema za doplačilo.)



Prilagodljivo krmiljenje

Prilagodljivo krmiljenje zagotavlja lahkotno upravljanje v vsakem trenutku in v vseh razmerah – tudi pri parkiranju.

Pri manjših hitrosti, na primer pri manevriranju na parkirišču, je treba volan manj obračati. Pri večjih hitrostih sistem samodejno izbere običajnejše razmerje krmiljenja, ki zagotavlja več povratnih informacij za udobno in samozavestno vožnjo. (Na voljo na določenih tržiščih)



Prostoročni pomik prtljažnih vrat

Odpiranje in zapiranje prtljažnih vrat S-MAX-a je nadvse preprosto tudi takrat, ko imate polne roke. S ključem v žepu ali torbi preprosto nežno zamahnite z nogo pod sredino zadnjega odbijača in prtljažna vrata se bodo pomaknila v ustrezno smer, ne da bi se morali česa dotakniti.



Prilagodljivi tempomat s funkcijo Stop & Go

Prilagodljivi tempomat s funkcijo Stop & Go* bo poskrbel za varno razdaljo do vozila, ki vozi spredaj, tudi če upočasnili in se ustavi. Ko se vozila začnejo spet premikati, bo speljal tudi vaš avto, zato ta funkcija znatno olajša vožnjo v počasnem prometu s pogostimi ustavljanji in speljevanji.

*Funkcija Stop & Go je na voljo samo pri modelih s samodejnim menjalnikom. Prilagodljivi tempomat je na voljo tudi pri vozilih z ročnim menjalnikom.



Blazer Blue
Osnovna barva karoserije



Frozen White
Osnovna barva karoserije



Nocciola[†]
Unikatna kovinska barva karoserije*



Shadow Black
Kovinska barva karoserije*



Blue Metallic
Kovinska barva karoserije*



Ruby Red
Unikatna kovinska barva karoserije*



White Platinum[†]
Unikatna kovinska barva karoserije*



Moondust Silver
Kovinska barva karoserije*



Guard
Posebna kovinska barva karoserije*



Magnetic
Kovinska barva karoserije*

*Kovinske, posebne kovinske in unikatne barve karoserije so na voljo za doplačilo.

[†]Unikatna barva karoserije za različico Vignale.

Ford S-MAX ima Fordovo garancijo proti prerjavenju, ki traja 12 let od datuma prve registracije vozila. Po veljavnih pogojih.

Opomba Posnetki vozil so uporabljeni za prikaz barv karoserije in morda ne ustrezajo specifikacijam v besedilu ali razpoložljivosti na določenih trgih. Barve in okrasni elementi, ki smo jih predstavili v tej brošuri, lahko zaradi omejitev uporabljenih postopkov za tisk odstopajo od dejanskih barv in okrasnih elementov.



Milano Grigio[†]
Unikatna kovinska barva karoserije*



Diffused Silver
Kovinska barva karoserije*

Mi smo izbrali barvo Diffused Silver. Katero barvo boste izbrali vi?

Zasluge za elegantno in trajno zunanost Forda S-MAX-a ima poseben večstopenjski postopek lakiranja. Novi materiali in postopki obdelave – od vbrzganja voska v jeklene dele karoserije do zaščitnega zgornjega sloja – zagotavljajo ohranjanje izjemnega videza tudi po dolgoletni uporabi.

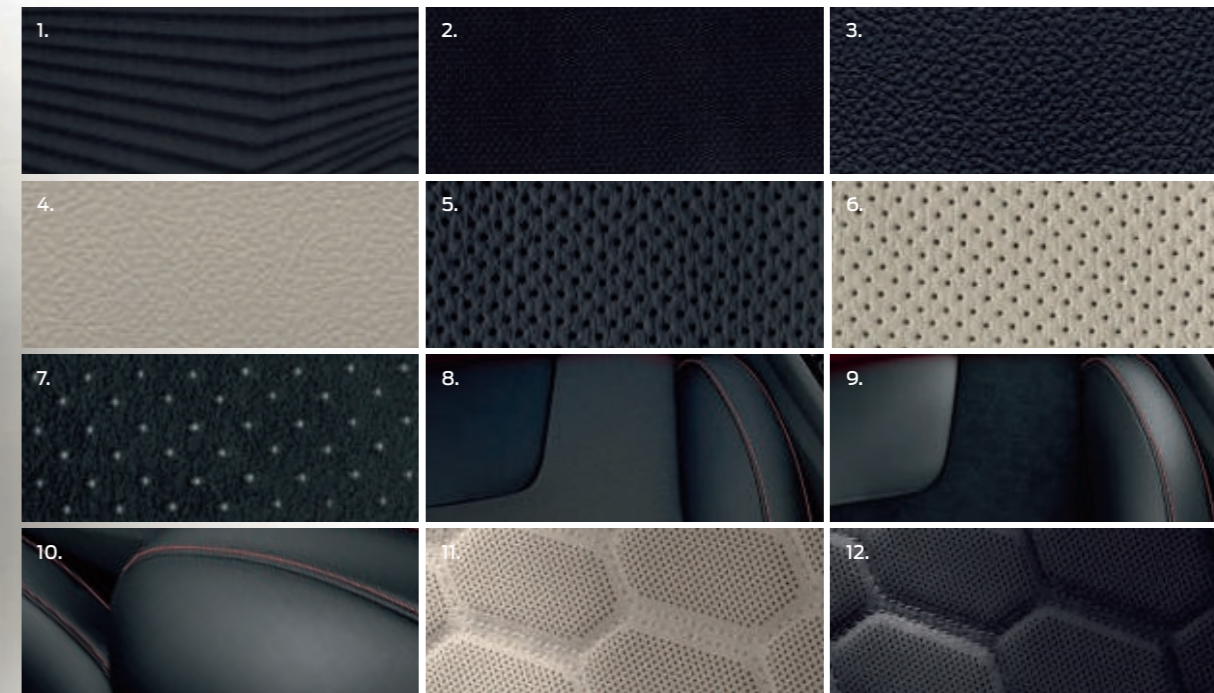
Izdelan po meri.



Razvajajte se s preprostejšim vstopanjem in izstopanjem ter pomnilnikom položaja sedeža in volana. **Pomnilnik položaja v 10 smereh električno nastavljivega voznikovega sedeža** (serijsko pri različici Vignale, za doplačilo pri različici Titanium) omogoča hiter priklic najudobnejšega položaja za vožnjo in **električno nastavljivega volana** (za doplačilo pri različicah Titanium, ST-Line in Vignale). Volanski drog se celo samodejno odmakne in vam zagotovi več prostora pri vstopanju in izstopanju.

Titanium z usnjem Salerno in perforiranim semišom Miko Suede v barvi Ebony.

Ford S-MAX zagotavlja, da boste z družino potovali elegantno in razkošno. Posebni materiali za zvočno izolacijo ustvarijo tiho notranjost, v kateri vladata harmonija in nadzor, oblaginjenja iz odličnega usnja ali blaga pa poskrbijo za razvajanje.



- | | | |
|---|---|---|
| 1. Manhattan v barvi Ebony (Trend) | masažnimi sedeži) | 11. Usnjeno Windsor oblaginjenje v barvi Ebony (Vignale) |
| 2. Axis v barvi Ebony (Titanium) | 7. Usnje Salerno s perforiranim semišom Miko Suede v barvi Ebony (Titanium) | 12. Usnjeno Windsor oblaginjenje v barvi Cashmere (Vignale) |
| 3. Usnje Salerno v barvi Ebony (Titanium) | 8. Axis v barvi Ebony z rdečimi šivi (ST-Line) | |
| 4. Usnje Salerno v barvi Medium Soft Ceramic (Titanium) | 9. Usnje Salerno s perforiranim semišom Miko Suede v barvi Ebony z rdečimi šivi (ST-Line) | |
| 5. Mikroperforirano usnje Salerno v barvi Ebony (Titanium z masažnimi sedeži) | 10. Usnje Salerno z rdečimi šivi (ST-Line) | |
| 6. Mikroperforirano usnje Salerno v barvi Medium Soft Ceramic (Titanium z masažnimi sedeži) | | |



Ponudba platišč



5x2 kraka platišča iz lahke zlitine s premerom 43,2 cm (17") v barvi Sparkle Silver (za doplačilo za Trend in Titanium)



10 kraka platišča iz lahke zlitine s premerom 43,2 cm (17") v barvi Sparkle Silver (serijsko za Trend)



10x2 kraka platišča iz lahke zlitine s premerom 43,2 cm (17") v barvi Sparkle Silver



10x2 kraka platišča iz lahke zlitine s premerom 43,2 cm (17") v barvi Pearl Grey (serijsko za Titanium)



5x2 kraka platišča iz lahke zlitine s premerom 45,7 cm (18") v barvi Sparkle Silver (za doplačilo za Titanium)



5x2 kraka Rock Metallic platišča iz lahke zlitine s premerom 45,7 cm (18") (serijsko za ST-Line)



20 kraka platišča iz lahke zlitine s premerom 45,7 cm (18") v barvi Luster Nickel (serijsko za Vignale)



5x2 kraka platišča iz lahke zlitine s premerom 48,3 cm (19") v barvi Luster Nickel (za doplačilo za Titanium)



5x2 kraka Rock Metallic platišča iz lahke zlitine s premerom 48,3 cm (19") (za doplačilo za ST-Line)



10-kraka polirana platišča iz lahke zlitine s premerom 48,3 cm (19")

Glavna slika 5x2 kraka platišča iz lahke zlitine s premerom 48,3 cm (19") v barvi Luster Nickel.

Opomba Platišča iz lahke zlitine s premerom 48,3 cm (19"), ki so na voljo za S-MAX-a, so zasnovana za še bolj športne vozne značilnosti in stabilnejšo vožnjo v primerjavi z drugimi platišči iz lahkih zlitin.

Opomba Vsa platišča iz lahke zlitine so na voljo tudi kot dodatna oprema za doplačilo pri vašem trgovcu z vozili Ford.

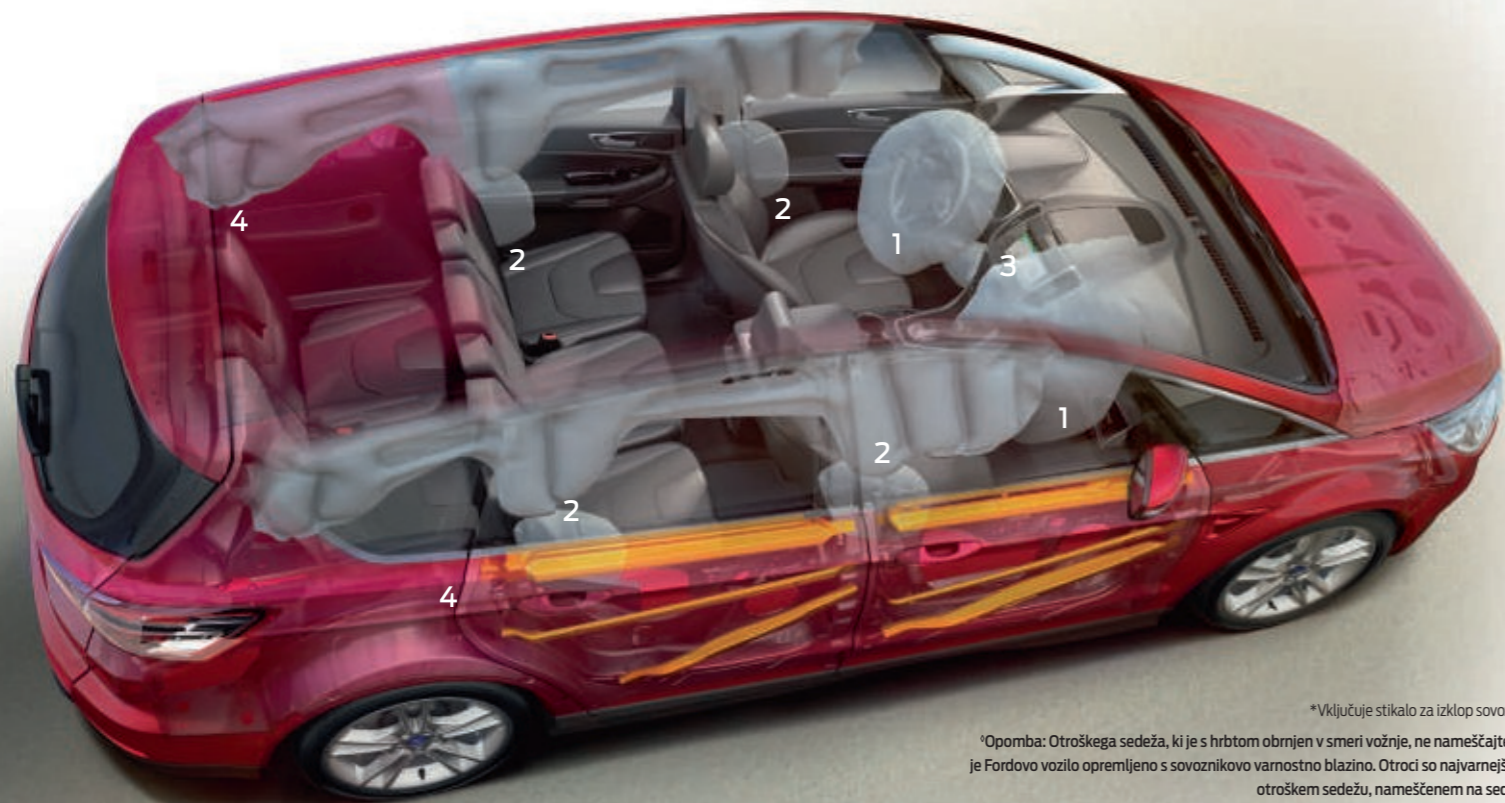
Inteligentni sistem zaščite (IPS)¹⁾

Inteligentni zaščitni sistem (IPS)¹⁾ v modelu Ford S-MAX uporablja vrsto dovršenih tehnologij za vašo varnost, vključno z izjemno trdno jekleno varnostno kletko¹⁾, elektronskim nadzorom stabilnosti (ESC) prednjima in bočnima zračnima blazinama za voznika in sovoznika, zračnimi zavesami in zračno blazino za voznikova kolena¹⁾.

Sistem IPS¹⁾ v S-MAX-u sestavljajo:

1. Zračne blazine za voznika in sovoznika^{**1)}
2. Bočni zračni blazini v prvi in v drugi vrsti (za doplačilo)¹⁾
3. Zračna blazina za voznikova kolena¹⁾

4. Zračni zavesi za prvo in drugo vrsto sedežev (tudi za tretjo, kadar je vgrajena)¹⁾
5. Zategovalniki in omejevalniki zatezne sila varnostnih pasov na sedežih prve in druge vrste
6. Opozorilnik za neprijet varnostni pas na vseh sedežih



¹⁾Deluje s pomočjo tipal.

¹⁾Varnostna funkcija.

^{*}Vključuje stikalo za izklop sovoznikove varnostne blazine.

[°]Opomba: Otroškega sedeža, ki je s hrbtom obrnjen v smeri vožnje, ne nameščajte na sovoznikov sedež, če je Fordovo vozilo opremljeno s sovoznikovo varnostno blazino. Otroci so najvarnejši, če so ustrezno pripeti v otroškem sedežu, nameščenem na sedežu v drugi sedežni vrsti.

Strešni nosilci

Čvrsti osnovni nosilec ali prečni nosilci omogočajo varen in preprost prevoz različnih predmetov. Prečne nosilce s ključavnico (dodatna oprema) je možno uporabiti samo v kombinaciji s strešnimi vodili (za doplačilo).

Pripomočki za prevoz na strehi Thule^{®*}

Na voljo je pestra paleta pripomočkov za prevoz na strehi, vključno s strešnimi kovčki, nosilci za kolesa in nosilci za smuči in snežne deske.

Vlečne kljuke

Ko je ne potrebujete, se Fordova vlečna kljuka z električnim pomikom skrrije za zadnji odbijač in poskrbi za neokrnjen eleganten videz vozila. (Za doplačilo in kot dodatna oprema)

Nosilec za kolesa Uebler⁺

Odličen nosilec za kolesa, ki ga namestite na vlečno kljuko, je lahko (glede na model nosilca) opremljen s praktičnim mehanizmom za nagib, ki omogoča preprost dostop do prtljažnika. (Dodatna oprema)

Talna mreža za prtljago

Elastično mrežo pritrдите na obročke za pritržitev prtljage v prtljažniku. Omogoča varnejši prevoz manjših predmetov in prtljage. (Dodatna oprema)



⁺Za to opremo velja garancija zunanjega dobavitelja, za podrobnosti glejte zadnjo stran.

Za večjo izbiro dodatne opreme za S-MAX-a si oglejte spletni katalog na naslovu www.ford-dodatnaoprema.si

Za celotno paleto izdelkov s Fordovo blagovno znamko – od oblačil do izdelkov za življenjski slog in modelčkov avtomobilov – obiščite www.fordlifestylecollection.com



Pomaga najti parkirni prostor. Parkirati. In potem izpeljati.



Aktivna pomoč pri parkiranju

vam lahko pomaga parkirati vzporedno (bočno) ali pravokotno na cesto. Ko je aktiviran, vam lahko med vožnjo pomaga poiskati primerno parkirno mesto. Samodejno vas usmeri vanj, medtem ko vi upravljate s stopalkami (ob napotkih na zaslonu in zvočnih signalih).



Pomoč pri vožnji iz parkirnega mesta

Zasnovana je tako, da vam na enak način pomaga pri vključevanju bočno parkiranega vozila nazaj v promet.

Sprednji smerniki LED

Dnevne luči, vgrajene v žaromete Forda S-MAX-a, delujejo tudi kot smerniki, ki zaporedoma utripajo v smeri vožnje. (Serijsko pri različicah Titanium, ST-Line in Vignale)



Osvetlitev za mesto



Osvetlitev za podeželske ceste



Osvetlitev za avtoceste



Osvetlitev brez bleščanja v slabem vremenu



Osvetlitev za urbana območja



Dinamična osvetlitev ovinka



Osvetlitev pri manevriranju



Dolge luči brez bleščanja

Prilagodljiva osvetlitev z dinamičnimi žarometi LED

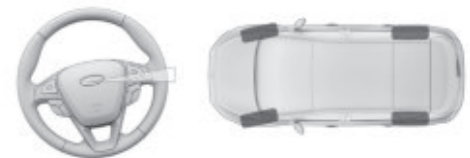
Sistem prilagodljive osvetlitve glede na hitrost vozila, zasuk volana ali informacije kamere z različno porazdelitvijo svetlobe poskrbi za boljšo osvetljenost v različnih voznih situacijah. (Serijsko pri opremi Vignale)



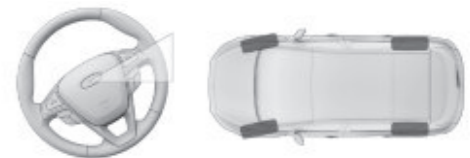
Prilagodljivo krmiljenje

Prilagodljivo krmiljenje v S-MAX-u poveča ali zmanjša krmilno razmerje glede na hitrost vozila. Tako je S-MAX še okretnejši pri manjših hitrostih – idealno za parkiranje ali manevriranje. Manj potrebnega obračanja pri večjih hitrostih zagotavlja še bolj sproščeno in prijetno vozno izkušnjo.

Majhna hitrost



Večja hitrost

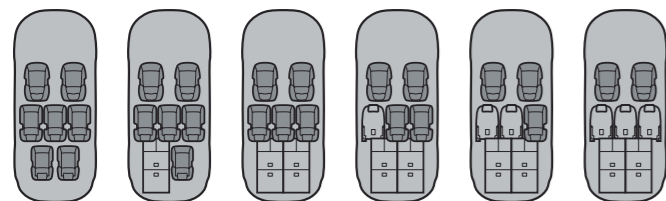




Sveži in spočiti na cilju.

Sprednja sedeža z masažno funkcijo in nastavljivimi oporami

V sprednja sedeža je vgrajenih 11 napihljivih blazin, ki zagotavljajo dodatno oporo, udobje in po želji celo masažo. Upravljate ju prek barvnega zaslona na dotik z diagonalo 20,3 cm (8"). Z masažo zgornjega in spodnjega dela hrbta ter stegen pa preprečita utrujenost na dolgih vožnjah. Oba sprednja sedeža sta oblazinjena s perforiranim usnjem in sta opremljena s funkcijo za hlajenje in ogrevanje ter električnim nastavljanjem v 10 smereh. (Za doplačilo pri opremi Vignale)



Vsestranska razporeditev sedežev

S-MAX-ova osupljivo prilagodljiva notranjost je pripravljena na vse izzive. Tri sedeže polne velikosti v drugi vrsti je možno posamič ali skupaj plosko zložiti, jih pomikati naprej in nazaj ter jim spreminjati naklon s preprostim upravljanjem z eno roko. Dva sedeža v tretji vrsti (na voljo za doplačilo) je možno posamič plosko zložiti z enim samim korakom.



Pametne tehnologije

Ford S-MAX je opremljen z obsežno paletto tehnologij, ki bodo olajšale vsakdanje vožnje vam in vašim sopotnikom.

1. Prednja širokokotna kamera

Zagotavlja izjemno širok zajem območja levo in desno tik pred vozilom. Sistem je še posebej uporaben na križiščih in pri vožnji naprej iz parkirišč z omejeno bočno preglednostjo.

2. Prepoznavanje prometnih znakov^o

je zasnovano za samodejno prepoznavanje standardnih prometnih znakov za omejitev hitrosti; sistem veljavno omejitev prikaže med instrumenti.

3. Opozorilo na vozilo v mrtvem kotu z opozarjanjem na prečni promet za vozilom^{o†}

Ko drugo vozilo – avto, kombi ali tovornjak – vstopi v vaš mrtvi kot, vas sistem opozori z diskretno opozorilno lučko, ki je vgrajena v voznikovo in sovoznikovo zunanje vzratno ogledalo. Območje zaznavanja v mrtvem kotu se spreminja in lahko glede na hitrost sega do 18 metrov za vozilom.

4. Aktivna pomoč pri parkiranju^o

Ultrazvočna tipala poiščejo primerno parkirno mesto, nato pa sistem samodejno obrača volan, vi pa upravljate s stopalkami.

5. Prilagodljivi tempomat s funkcijo Stop & Go in pomočjo za preprečevanje trka^o

Prilagodljivi tempomat vam omogoča, da vnesete zeleno hitrost in razdaljo do vozila, ki vozi pred vami; nato samodejno vzdržuje nastavljeno razdaljo, če pogoji v prometu ne omogočajo vožnje z izbrano zeleno hitrostjo. Pri modelih s samodejnim menjalnikom prilagodljivi tempomat s funkcijo Stop & Go* vzdržuje nastavljeno razdaljo do vozila, ki vozi spredaj, tudi če upočasni in se ustavi. Ko se začnejo vozila spet premikati, jim bo sledil tudi vaš avto. Pomoč pri preprečevanju trka s pomočjo naprej usmerjene kamere in radarja odkriva, ali preti nevarnost čelnega trčenja in vas opozori z zvočnimi signali in prikazom opozoril, obenem pripravi zavorni sistem in samodejno zavira, če se ne odzovete na opozorila.

6. Pomoč pri ohranjanju smernega pasu (vključuje opozorilo na nenamerno menjavo smernega pasu in opozarjanje na nezbranost voznika)^{o††}

Zazna, da se vozilo brez vključenih smernikov bliža oznakam voznega pasu in vas opozori s tresenjem volana. Če sistem zazna verjetnost nenamerne spremembe voznega pasu, z ustreznim navorom krmilnega sistema usmeri vozilo nazaj na vozni pas.

7. Inteligentni omejevalnik hitrosti^o

Ko je sistem vklopljen, samodejno zmanjša hitrost vozila v skladu z veljavno omejitvijo hitrosti, ki jo je zaznal sistem prepoznavanja prometnih znakov. Voznik lahko izbere tudi toleranco, ki jo sistem doda zaznani omejitvi hitrosti.

8. Ford MyKey

Ta inovativna funkcija vam omogoča, da prilagodite in omejite nastavitve vozila, na primer največjo hitrost in glasnost zvočnega sistema, za posamezne uporabnike. Tako lahko preprečite uporabo vozila na način, ki odvrta voznikovo pozornost od varne vožnje.

9. Kamera za pomoč pri vzratni vožnji

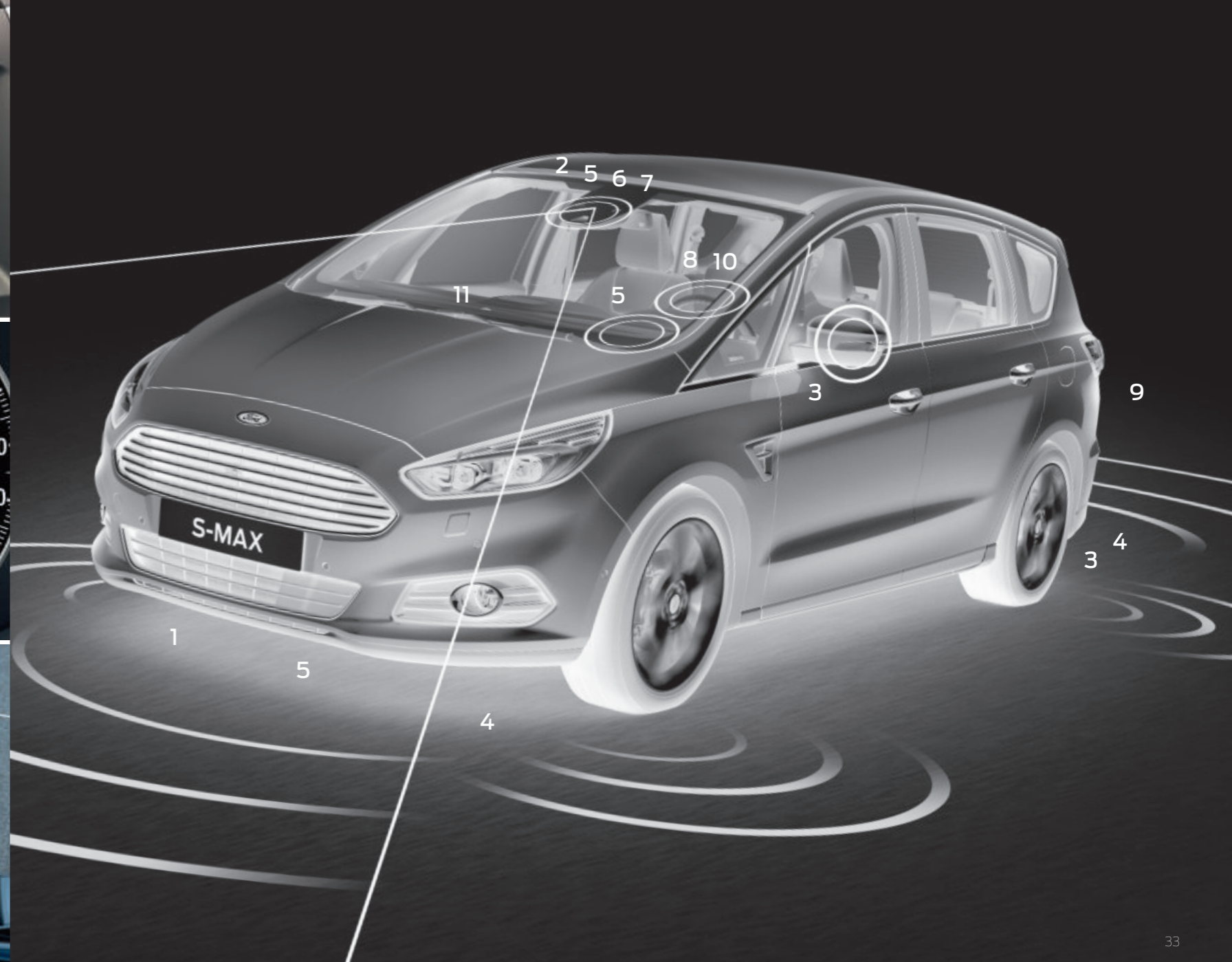
Izberite vzratno prestavo in na zaslonu se samodejno prikaže slika, na kateri boste videli predmete za vozilom. Za bolj varno in preprosto manevriranje poseben grafični prikaz kaže širino in središčno linijo vozila.

10. Prilagodljivo krmiljenje

Zasnovano je tako, da krmilno razmerje prilagaja hitrosti vozila. Pri manjših hitrostih manjši zasuk volana zagotovi večje obračanje sprednjih koles, zato je bočno parkiranje zelo preprosto. Pri večjih hitrostih morate za enak učinek volan veliko bolj zasukati, kar izboljša smerno stabilnost in udobje pri vožnji. (Na voljo na določenih tržiščih)

11. Sistem brisalcev Ford Clearview

Izboljša vidljivost in zmanjša stroške, saj porabi manj tekočine kot običajni sistemi za čiščenje stekla. Namesto običajnih šob je vzdolž brisalcev Clearview več odprtih, ki tekočino za čiščenje dovajajo neposredno na pot metlice brisalca, ko se premika čez vetrobransko steklo.



^oDeluje s pomočjo tipal.

[†]Sistem je zasnovan za delovanje pri hitrostih nad 10 km/h.

^{††}Sistem deluje pri hitrostih nad 65 km/h na večpasovnih cestah z jasno vidnimi oznakami voznih pasov.

*Funkcija Stop & Go je na voljo samo pri modelih s samodejnim menjalnikom.

Izboljšana odzivnost

Izjemno zmogljiv turbodizelski motor

Dizelski motor EcoBlue s 177 kW (240 KM) je izjemno učinkovit, prefinjen in zmogljiv ter v primerjavi z motorjem z enojnim turbopolnilnikom razvije večjo moč ob manjši porabi. Zasnova z elektronsko krmiljenim sekvenčnim bi-turbom pomaga zagotoviti optimalno učinkovitost z uglajenim in izrazitim pospeševanjem v celotnem razponu vrtiljajev ter vrhunski občutek zmogljivosti.

Vsi naši motorji – bencinski in dizelski – so opremljeni s Start/Stop sistemom, ki samodejno izklopi motor, ko vozilo miruje, da dodatno zmanjša izpuste in porabo goriva.

Gorivo in zmogljivost

	1.5 EcoBoost 118 kW (165 KM)	2.0 EcoBlue 110 kW (150 KM)	2.0 EcoBlue 110 kW (150 KM)	2.0 EcoBlue 110 kW (150 KM) AWD	2.0 EcoBlue 140 kW (190 KM)	2.0 EcoBlue 140 kW (190 KM)	2.0 EcoBlue 140 kW (190 KM) AWD	2.0 EcoBlue BiTurbo 177 kW (240 KM)
Emisijski razred	Euro 6.2	Euro 6.2	Euro 6.2	Euro 6.2	Euro 6.2	Euro 6.2	Euro 6.2	Euro 6.2
Največja moč kW (KM)	118 (165)	110 (150)	110 (150)	110 (150)	140 (190)	140 (190)	140 (190)	177 (240)
Navor Nm	242	370	370	370	400	400	400	500
Izpusti CO ₂ NEDC CO2mpass (g/km) ⁹⁰	170-175	132-143	139-145	147-163	132-143	136-148	152-165	153-162
Izpusti CO ₂ WLTP (g/km)	n/a	157-178	169-184	164-181	157-178	169-184	178-195	170-184
Vrsta goriva	Bencin	Dizel	Dizel	Dizel	Dizel	Dizel	Dizel	Dizel
Menjalnik	6-stopenjski ročni	6-stopenjski ročni	8-stopenjski samodejni	6-stopenjski ročni	6-stopenjski ročni	8-stopenjski samodejni	8-stopenjski samodejni	8-stopenjski samodejni
Pogon	4x2	4x2	4x2	4x4	4x2	4x2	4x4	4x2
Poraba goriva								
Mestna vožnja	9,7-10,2	6,9-7,9	8,3-8,4	7,8-8,2	6,9-7,9	7,6-8,5	8,8-9	8,4-8,9
Izven mestna vožnja	6,1-6,3	5,2-6,0	5,5-6,2	5,4-6,2	5,2-6	5,6-6,9	5,9-6,6	5,7-6,1
Kombinirana vožnja	7,4-7,6	6,0-6,8	6,4-7	6,3-6,9	6,0-6,8	6,4-7,0	6,8-7,4	6,5-7,0
Zmogljivost ⁹								
Najv. hitrost (km/h)	200	198	196	196	211	208	206	220
0-100 km/h (s)	9,9	10,6	11,0	10,8	9,5	9,7	9,9	8,6
50-100 km/h* (s)	10,4	10,8	11,3	n/a	9,4	n/a	n/a	n/a

*V 4. prestavi. ⁹⁰Objavljena poraba goriva/energije, izpusti CO₂ in doseg električnih vozil so izmerjeni v skladu s tehničnimi zahtevami in specifikacijami zadnje različice uredb Evropske komisije (EC) 715/2007 in (EC) 2017/1151. Za lahka gospodarska vozila, homologirana v skladu s svetovno usklajenim preskusnim postopkom za lahka vozila (WLTP), bodo objavljene informacije o porabi goriva/energije in izpustih CO₂ pri novem evropskem voznem ciklu (NEDC) in ciklu WLTP. WLTP bo povsem nadomestil NEDC najpozneje do konca leta 2020. Uporabljeni standardni testni postopek omogoča primerjavo med različnimi tipi vozil in različnimi proizvajalci. Poleg učinkovitosti vozila na porabo goriva/energije, izpuste CO₂ in doseg električnih vozil vplivajo tudi način vožnje in drugi netehnični dejavniki. CO₂ je glavni toplogredni plin, ki vpliva na globalno ogrevanje. Vodnik glede porabe goriva in izpustov CO₂ s podatki za vse nove modele osebnih vozil je brezplačno na voljo na prodajnem mestu in na ford.si.

⁹Predstavlja najnižjo maso praznega vozila s 75 kg za voznika, vsemi delovnimi tekočinami in 90 % napolnjeno posodo za gorivo v skladu s proizvodnimi odstopanji in nameščeno opremo. **Navedene vlečne obremenitve** predstavljajo največjo dovoljeno zmogljivost za vleko pri skupni masi vozila, ki mora speljati na cestišču z naklonom 12 odstotkov na nadmorski višini 0. Vleka vpliva na zmogljivost in porabo goriva pri vseh modelih. **Največja dovoljena ojnična obremenitev** pri vseh modelih znaša največ 90 kg. **Skupna masa pri vleki** vključuje maso prikolice. *Naklon pri nadmorski višini 0.

Motorji Ford EcoBoost

Fordovi nagrajeni bencinski motorji EcoBoost zagotavljajo zmogljivost motorjev z večjo delovno prostornino, obenem pa se odlikujejo z veliko varčnejšo porabo goriva in manjšimi izpusti. Tako na primer motor 1.5 Ford EcoBoost z močjo 121 kW (165 KM) in ročnim menjalnikom pri kombinirani vožnji porabi le 8.3 l/100 km*, izpusti CO₂ pa znašajo samo 169-176 g/km*.

Ford EcoBoost. Več moči, manj goriva.

*Fordove testne vrednosti (z ročnim menjalnikom).

Gorivo in zmogljivost

	1.5 EcoBoost 118 kW (165 KM)	2.0 EcoBlue 110 kW (150 KM)	2.0 EcoBlue 110 kW (150 KM)	2.0 EcoBlue 110 kW (150 KM) AWD	2.0 EcoBlue 140 kW (190 KM)	2.0 EcoBlue 140 kW (190 KM)	2.0 EcoBlue 140 kW (190 KM) AWD	2.0 EcoBlue BiTurbo 177 kW (240 KM)
Mase in obremenitve								
Masa praznega vozila (kg)*	1645	1901-2101	1905-2101	1958-2158	1902-2102	1905-2105	1984-2184	1951-2148
Navpična (ojnična) obremenitev (kg)	90	90	90	90	90	90	90	90
Skupna masa vozila (kg)	2450	2555	2555	2610	2555	2555	2635	2600
Skupna masa s prikolico (kg)	4050	4355	4555	4410	4355	4555	4635	4600
Najv. dovoljena masa prikolice (z zavorami) (kg)	1600	1800	2000	1800	1800	2000	2000	2000
Najv. dovoljena masa prikolice (brez zavor) (kg)	750	750	750	750	750	750	750	750

*V 4. prestavi. **Objavljena poraba goriva/energije, izpusti CO₂ in doseg električnih vozil so izmerjeni v skladu s tehničnimi zahtevami in specifikacijami zadnje različice uredb Evropske komisije (EC) 715/2007 in (EC) 2017/1151. Za lahka gospodarska vozila, homologirana v skladu s svetovno usklajenim preskusnim postopkom za lahka vozila (WLTP), bodo objavljene informacije o porabi goriva/energije in izpustih CO₂ pri novem evropskem voznem ciklu (NEDC) in ciklu WLTP. WLTP bo povsem nadomestil NEDC najpozneje do konca leta 2020. Uporabljeni standardni testni postopek omogoča primerjavo med različnimi tipi vozil in različnimi proizvajalci. Poleg učinkovitosti vozila na porabo goriva/energije, izpuste CO₂ in doseg električnih vozil vplivajo tudi način vožnje in drugi netehnični dejavniki. CO₂ je glavni toplogredni plin, ki vpliva na globalno ogrevanje. Vodnik glede porabe goriva in izpustov CO₂ s podatki za vse nove modele osebnih vozil je brezplačno na voljo na prodajnem mestu in na ford.si.

*Predstavlja najnižjo maso praznega vozila s 75 kg za voznika, vsemi delovnimi tekočinami in 90 % napolnjeno posodo za gorivo v skladu s proizvodnimi odstopanji in nameščeno opremo. **Navedene vlečne obremenitve** predstavljajo največjo dovoljeno zmogljivost za vleko pri skupni masi vozila, ki mora speljati na cestišču z naklonom 12 odstotkov na nadmorski višini 0. Vleka vpliva na zmogljivost in porabo goriva pri vseh modelih. **Največja dovoljena ojnična obremenitev** pri vseh modelih znaša največ 90 kg. **Skupna masa pri vleki** vključuje maso prikolice. *Naklon pri nadmorski višini 0.

Manj upora, manj goriva.

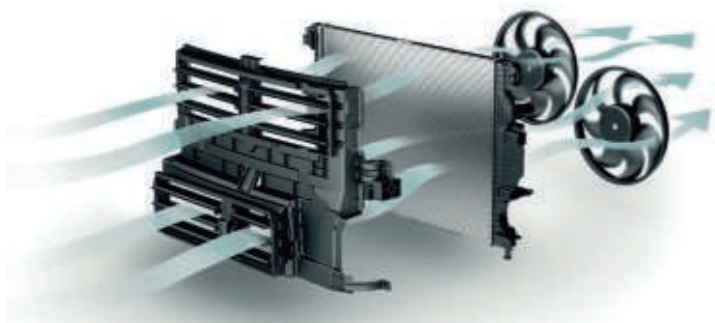
Aktivne reže za zajem zraka

Za zmanjšanje zračnega upora se aktivne reže za zajem zraka samodejno odpirajo in zapirajo, da uravnavajo količino zraka za hlajenje, ki vstopa v motorni prostor. Rezultat? Motor se hitreje ogreje, manjši zračni upor pa prispeva k nižji porabi goriva.

Barve karoserije in notranjosti

Model	Trend	Titanium	ST-Line	Vignale						
Material	tkanina Manhattan /Omni	tkanina Axis/Omni	delno usnje* - usnje Salerno/ Miko Suede	usnje Salerno*	usnje Salerno*	tkanina Axis/Omni	delno usnje* - usnje Salerno /Miko Suede*	usnje Salerno*	Perforirano Windsor usnje	Perforirano Windsor usnje
Barva	Ebony	Ebony	Ebony	Ebony	Medium Soft Ceramic	Ebony z rdečimi šivi	Ebony z rdečimi šivi	Ebony z rdečimi šivi	Ebony	Cashmere
Barva armaturne plošče:	Ebony	Ebony	Ebony	Ebony	Ebony	Ebony	Ebony	Ebony	Ebony	Ebony
Nekovinske barve										
Blazer Blue	●	●	●	●	●	●	●	●		
Frozen White	●	●	●	●	●	●	●	●		
Kovinske barve*										
Absolute Black	●	●	●	●	●	●	●	●	●	●
Magnetic	●	●	●	●	●	●	●	●	●	●
Moondust Silver	●	●	●	●	●	●	●	●		
Blue Metallic	●	●	●	●	●	●	●	●		
Posebne kovinske barve*										
Diffused Silver	●	●	●	●	●	●	●	●		
Guard	●	●	●	●	●	●	●	●		
Unikatne kovinske barve*										
Ruby Red	●	●	●	●	●	●	●	●		
Nocciola									●	●
Milano Grigio									●	●
White Platinum									●	●

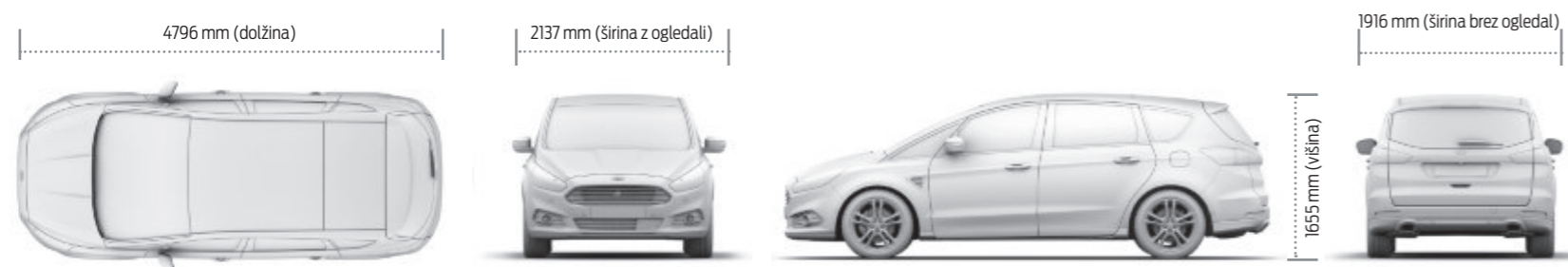
● = na voljo. * za doplačilo.



Dimenzije

Zunanost (mm)	
Skupna dolžina brez vlečne kljuko/z vlečno kljuko	4796/4848
Skupna širina z ogledali/brez ogledal	2137/1916
Skupna širina s preklopljenimi ogledali	1953
Skupna višina z/brez vzdolžnih strešnih nosilcev	1698/1658
Obračalni krog – od robnika do robnika (m)	11,65*
Minimalna razdalja med notranjima obodoma blatnikov (v prtljažniku) (mm) (5 sedežev/7 sedežev)	1044/1145
Prostornina prtljažnika (litri)[†]	
7-sedežni način (natovorjeno do stropa) s 5 sedeži/s 7 sedeži	–/285
5-sedežni način (natovorjeno do police) s 5 sedeži	700
5-sedežni način (natovorjeno do stropa) s 5 sedeži/s 7 sedeži	1035/965
2-sedežni način (natovorjeno do stropa) s 5 sedeži/s 7 sedeži	2200/2020
Prostornina rezervoarja za gorivo (litri)	
Bencinski motor	68
Dizelski motor	68

[†]Merjeno v skladu s standardom ISO 3832. Mere se lahko razlikujejo glede na model in vgrajeno opremo. *11,65 m z 19-palčnimi platišči, **64,4 pri različicah 4x4.



Preprosto preklopni sedeži Easy Fold = vrhunska priročnost

Zadnji sedeži Easy Fold

Funkcija Easy Fold v S-MAX-u vam omogoča, da s pritiskom na gumb zložite vsak sedež v drugi vrsti. Za doplačilo so na voljo tudi Easy Fold sedeži v tretji vrsti. Krmilni elementi v prtljažniku pomagajo hitreje naložiti večje predmete, saj za dostop do mehanizma za prekop sedeža ni treba odpirati zadnjih vrat. Sedeže lahko preprosto dvignete z eno roko.





preizkusite

Obiščite svojega trgovca z vozili Ford in se zapeljite na testno vožnjo s Fordom S-MAX-om.



sestavite

Obiščite svojega trgovca z vozili Ford ter sestavite in preverite ceno svojega novega Forda S-MAX-a.



financiranje

Ko se odločate za novo vozilo, nam naše strokovno znanje in velikost družbe omogočata, da vam ponudimo pestro paleto možnosti financiranja.

Zagotavljamo vam vrsto finančnih storitev, da si lahko omislite svoj avto kot zasebni ali poslovni uporabnik.



imejte

Ko se odpeljete s svojim novim avtomobilom, vam bomo vedno stali ob strani. Ford ima veliko omrežje pooblaščenih servisnih delavnic, ki vam bodo pomagale ohraniti odlično stanje vašega avtomobila.

In če bo vaš novi Ford kdaj potreboval popravilo zaradi nezgode, ga bodo v Fordovih pooblaščenih delavnicah kar se da hitro povrnili v stanje pred nezgodo.



Ko kataloga ne boste več uporabljali, ga, prosimo, reciklirajte.



Ilustracije, opisi in tehnični podatki Ta publikacija je ustrezala ponudbi v času, ko je bila poslana v tisk. Ford si prizadeva za nenehen razvoj svojih vozil, zato si pridržuje pravico do spremembe tehničnih podatkov, opreme, barv in cen prikazanih v tej publikaciji. Za najnovejše podatke se obrnite na vašega pooblaščenega trgovca z vozili Ford. Oprema za doplačilo Če je kjerkoli v publikaciji določena oprema opisana kot **Opomba** za doplačilo, Dodatna oprema ali Del paketa opreme za doplačilo se pormuje, da je zanjo potrebno doplačati, razen, če ni navedeno drugače. Dobavljivost vseh izvedenk, opreme in barvnih kombinacij je pogojena z razpoložljivostjo. Opomba Na nekaterih fotografijah in slikah so lahko prikazane prototipne, predproduksijske in/ali računalniško prirejene izvedenke, zato se lahko oblika, videz ter oprema končne izvedenke razlikujeta od prikazanih. Poleg tega je na nekaterih slikah prikazana Oprema za doplačilo, Dodatna oprema ali Del paketa opreme za doplačilo. **Opomba** Ta publikacija prikazuje tako originalno dodatno opremo Ford kot tudi paleto izdelkov naših dobaviteljev. Vgradnja dodatne opreme lahko vpliva na porabo goriva vašega vozila. + Med to opremo so skrbno izbrani proizvodi drugih proizvajalcev, za katere namesto Fordove garancije velja dobaviteljeva lastna garancija, o kateri lahko vse podrobnosti izveste pri svojem pooblaščenem trgovcu z vozili Ford. **Opomba** Ime in logotip Bluetooth® sta last podjetja Bluetooth SIG, Inc.; podjetje Ford Motor Company in z njim povezana podjetja to zaščiteno blagovno znamko uporabljajo licenčno. Naziv in logotipi iPod so last podjetja Apple Inc. Druge blagovne znamke in imena so last nosilcev teh znamk in imen. Opomba Nekatere funkcije za pomoč vozniku in varnostne funkcije, ki so opisane v tem katalogu, delujejo z uporabo senzorjev, na njihovo zmogljivost pa lahko vplivajo vremenski in okoljski pogoji.

MY 2019 SVN SI

